



Bei Reparaturen sind immer die Angaben der Fahrzeughersteller zu beachten!
Maximaler Spreizweg nach Angaben der Fahrzeughersteller beachten.

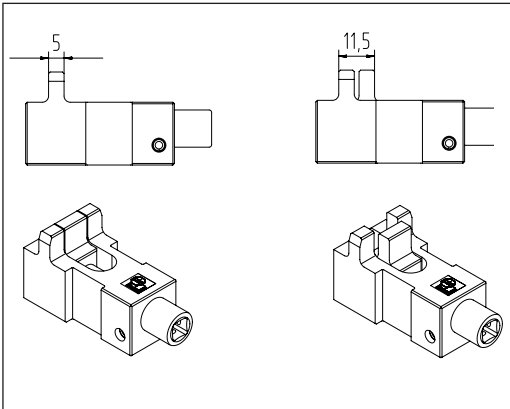


4912-5N

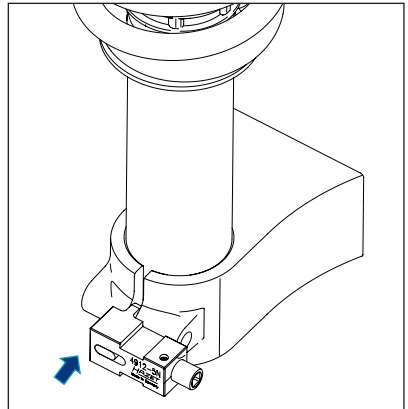


Nur manuell und handbetätigte Werkzeuge verwenden.

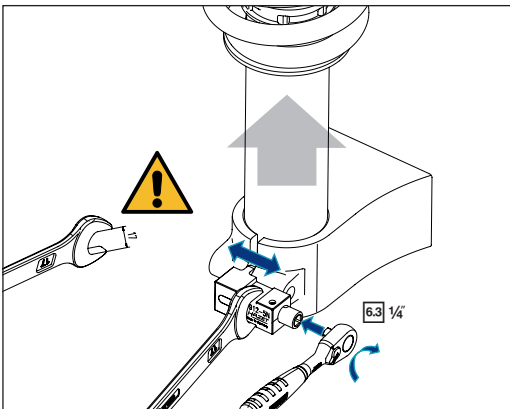
1



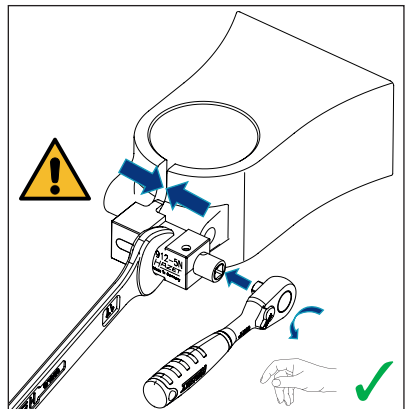
2



3



4





Always follow the instructions provided by the vehicle manufacturer when carrying out repair work!
For maximum spread follow the instructions provided by the vehicle manufacturer.

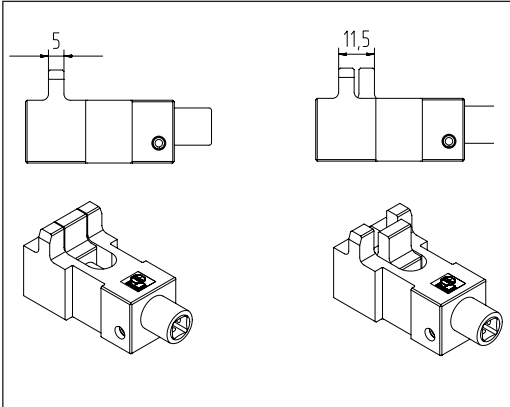


4912-5N

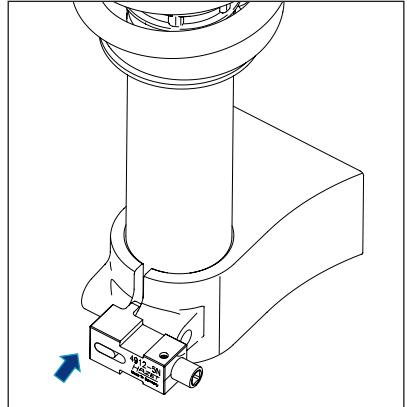


Only use tools operated by hand.

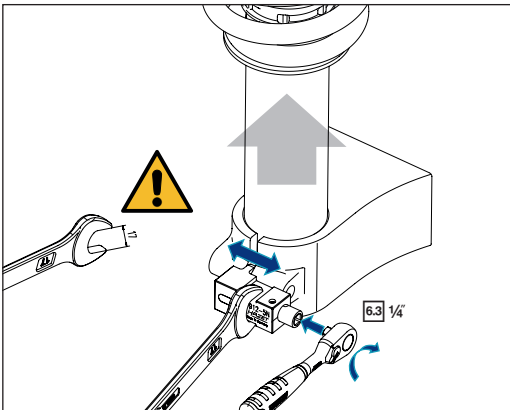
1



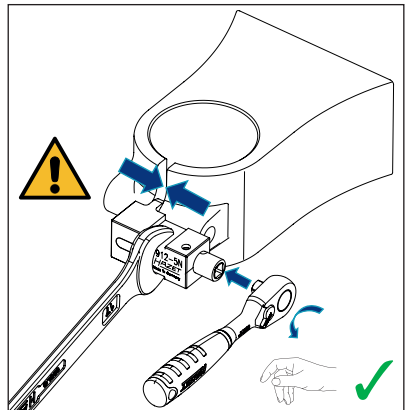
2



3



4



224596

224596 III. cb/274